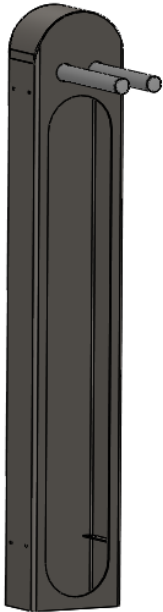

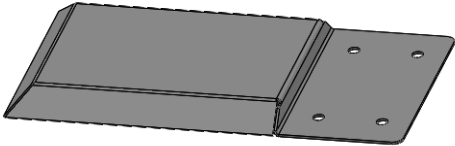




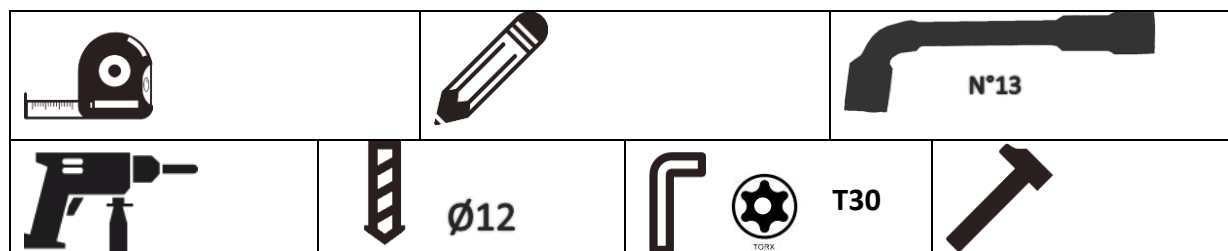
NOTICE D'INSTALLATION
TOTEM DE REPARATION ALTAO® Fix
ALTAO® Fix REPAIRING STATION NOTICE



CONDITIONNEMENT/PACKAGING

PIECES/ PARTS	QTE / QTY
<p>TOTEM AVEC OUTILS / <i>TOTEM WITH TOOLS</i></p> 	1
	1
<p>EN OPTION : SOCLE DE DETECTION POUR PERSONNE A MOBILITE REDUITE OPTIONAL : BASE DETECTION FOR PERSONS WITH DISABILITIES</p> 	1
<p>VIS ANCRAGE M8X60 + CHEVILLE PLASTIQUE 12X60 <i>LONG SCREW M8X60 + PLASTIC RAWPLUG 12X60</i> Pour sol type béton / <i>For floor like concrete</i></p>	 4
<p>VIS TB TORX INVOLABLE M6X20 + RONDELLE M6 <i>SCREW TB TORX RECESS M6X20 + WASHER</i></p>	 4

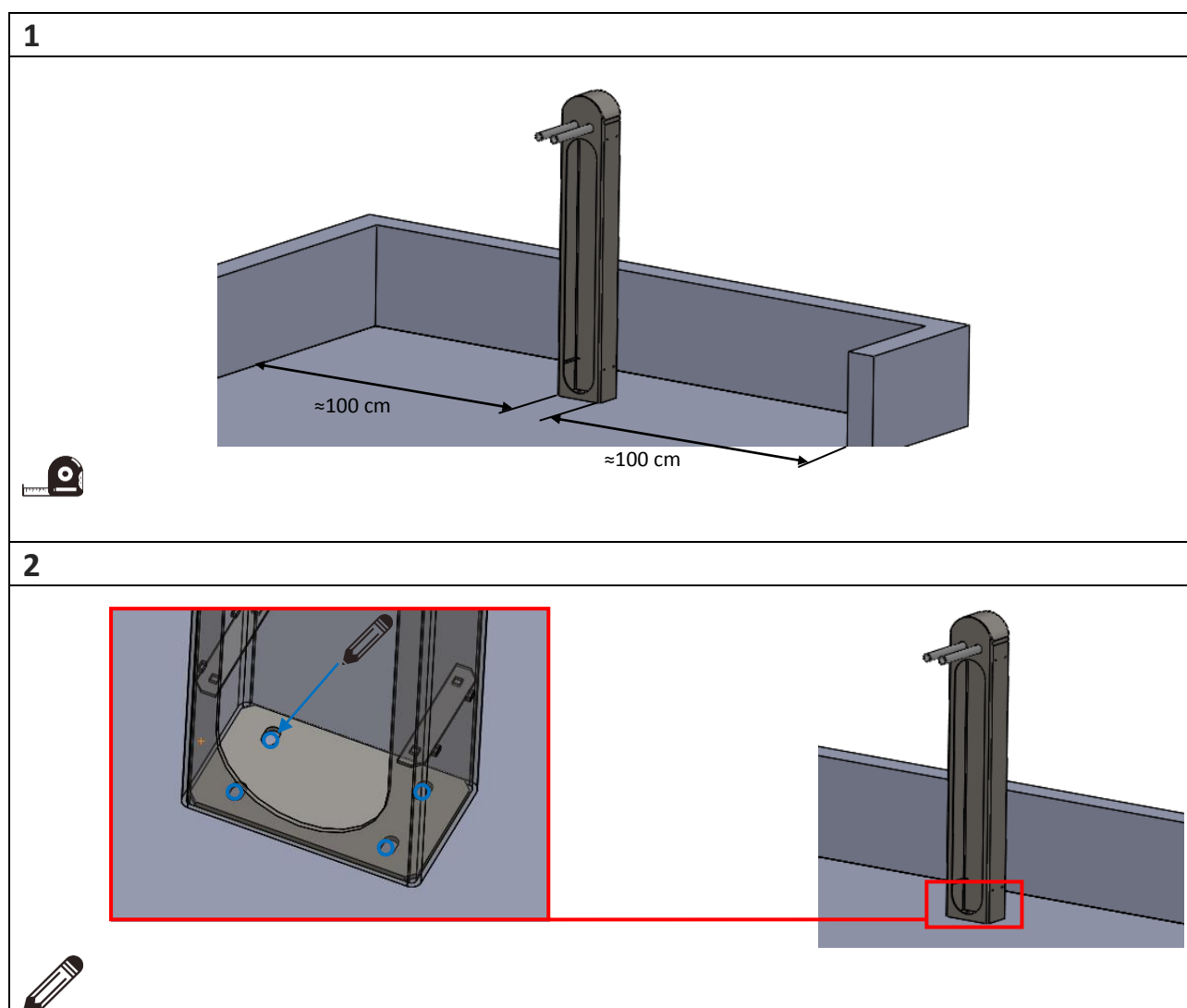
OUTILLAGE NECESSAIRE / TOOLS NEEDED



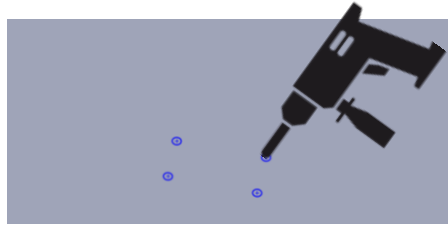
INSTALLATION/INSTALLATION

Pour un confort d'utilisation, nous vous conseillons, de placer le totem de réparation ALTAO® Fix à une distance d'un mur ou de tout autre obstacle suivant le plan d'implantation joint

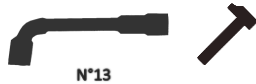
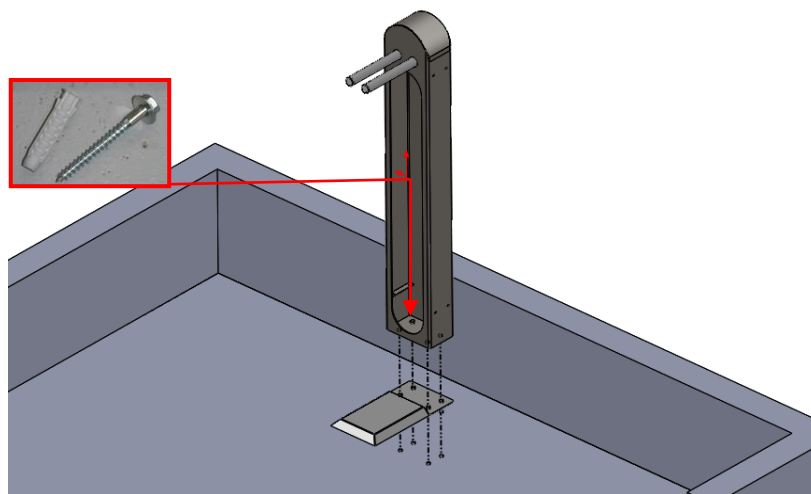
For ease of use, we advise you to place the repair totem ALTAO® Fix away from a wall or other obstacle along the site plan attached



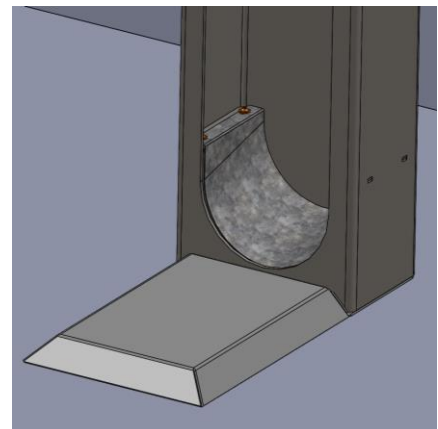
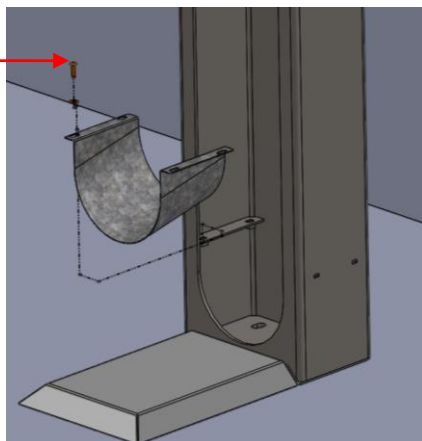
3



4



5



Votre totem de réparation ALTAO® Fix est maintenant installé. Vous pouvez le mettre à disposition des cyclistes !

Your repair totem ALTAO® Fix is installed, and ready for use!

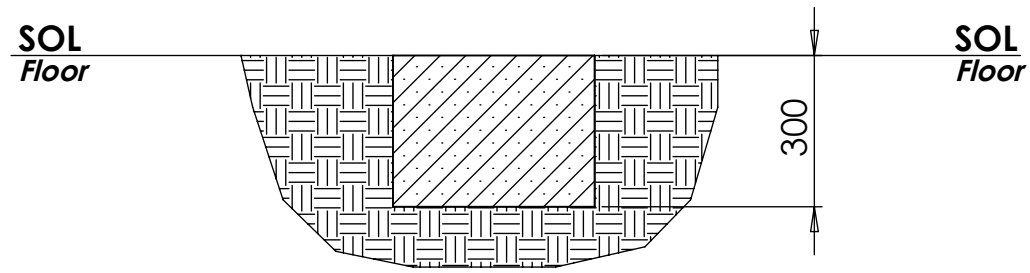


Traitement du produit en fin de vie / Treatment of the product at end of life

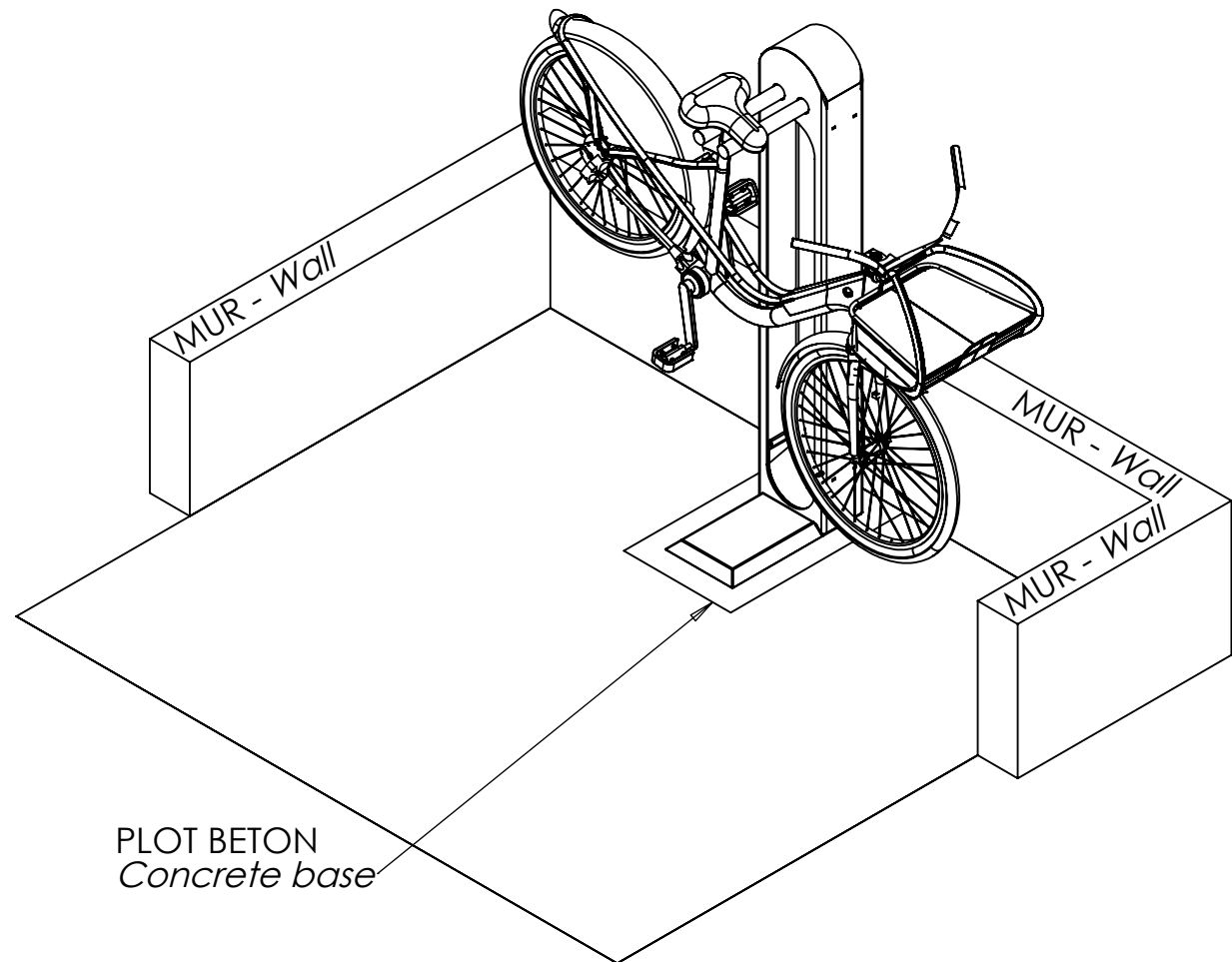
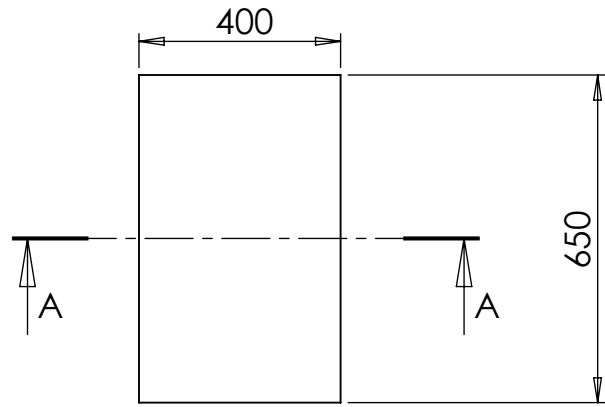
Contactez les filières spécialisées de proximité ou contactez-nous pour réaliser cette prestation de services.

Contact proximity specialized channels or contact us to perform this service delivery

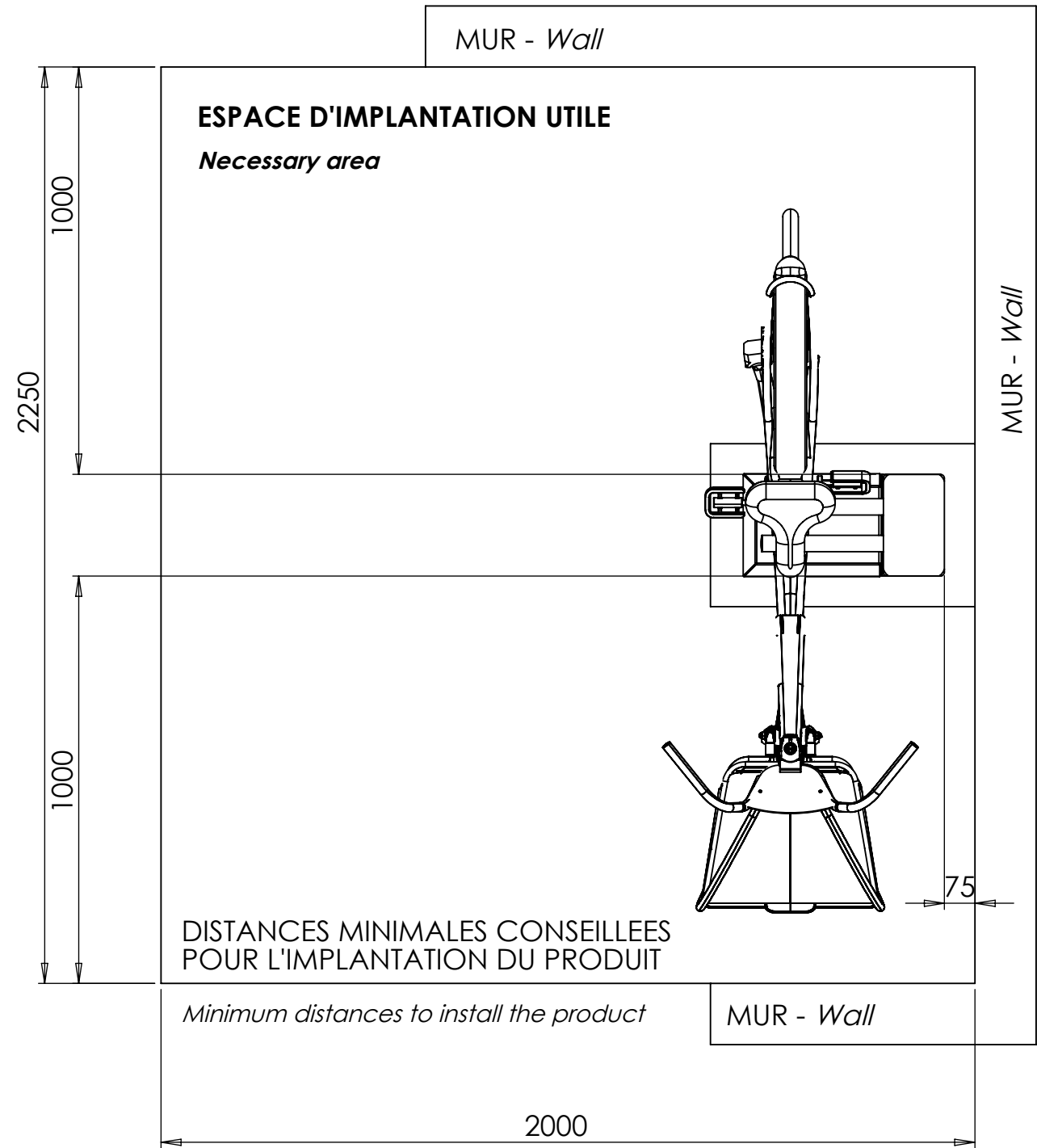
PLAN DU PLOT BETON (ECH: 1/15)
CONCRETE BASE DRAWING (SCALE:1/15)



COUPE A-A
 Section A-A



PLAN DE POSITIONNEMENT DE ALTAO® FIX
ALTAO® FIX POSITION DRAWING



ALTINNOVA
ALTAO® FIX

INSTALLATION SUR SOL MEUBLE _ DALLE BETON NECESSAIRE
INSTALLATION ON UNSTABLE GROUND _ CONCRETE BASE NEEDED

DO NOT SCALE DRAWING

A3
 FEUILLE: 1/2
 ECH: 1:15

